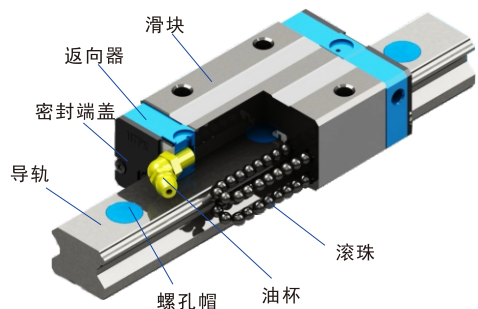


LGE系列低组装直线导轨副

LGE型滚动直线导轨副，为四列式单圆弧沟槽接触，各球列设计成45度的接触角，使得LGE型导轨副具有四方向等载荷和自动调心能力的功能。这样可吸收安装面的装配误差，适用于任何安装状态。并且LGE型导轨副具有较低的摩擦系数，可通过施加足够的预压提高刚性。



● 特点

1、自动调心能力

由于圆弧沟槽的DF (45°-45°) 组合，钢球的弹性变形及接触点转移，所产生的自动调心能力效果，即使安装面有一定的偏差，也能被导轨副内部吸收，得到高精度平滑稳定的直线运动。

2、各方向具有高刚性

LGE型导轨副采用四列式圆弧沟槽，各沟槽钢球45度接触角的设计，使得加于LGE滑块的四个方向具有相同的额定载荷，并且必要时可施加足够的预压提高刚性。

3、低组装设计

降低导轨副组合高度，适合高速自动化设备和空间小的设备上。

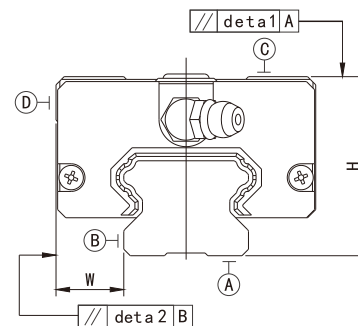
● 预加载和刚性

为了保证高的运动精度并提高刚度，对于滚动直线导轨副来说，可以采用预加载的方法，LGE型滚动直线导轨副的预紧效果为预载荷的 $2\sqrt{2}$ 倍，为便于使用，一般可以认为3倍，因为预加载荷过大将使寿命缩短，凯特精机设计的导轨副以额定动载荷C的8%为预加载荷的极限值。LGE型导轨副提供微预压、轻预压、中预压三种预加载荷，其对应刚度值如下表。

产品型号	种类	刚度值 (N/μm)		
		微预压K0	轻预压K1	中预压K2
LGE15DA DE		76	130	163
LGE15AA EA		118	206	265
LGE20DA DE		97	165	208
LGE20AA EA		147	255	323
LGE25DA DE		114	195	245
LGE25AA EA		186	314	402
LGE30AA EA		225	392	490

● 精度说明

LGE滚动直线导轨副精度标准及检验方法参照中华人民共和国机械行业标准JB/T 175·4-2006《滚动直线导轨副 第4部分：验收技术条件》制定，与国外同行业的企业标准等效。



■ 1、精度等级（导轨副装配精度）

滚动直线导轨副各精度等级的各项公差值见下表。

在自由状态下，导轨会存在自由弯曲，会造成某些检测项目超差，正确的方法是将导轨用螺钉按照建议拧紧力矩值锁紧固定在平台上测量。

导轨副的综合精度 单位：μm

项 目	符号	精 度 等 级				
		B	C	D	E	F
高度H的尺寸公差	δH	±5	±12	±20	±40	±80
同一平面上多个滑块H的尺寸变动量	ΔH	3	5	7	15	30
基面“D”至侧基面“B”的尺寸公差（1）	δW	±5	±10	±20	±40	±150
同一导轨上多个滑块W的尺寸变动量（2）	ΔW	5	7	10	25	70

注：（1）（2）在同一平面上安装两副或以上导轨副时，只对基准导轨副适用。

■ 2、运动精度

用户可参考下表中具体数值。

导轨副的运动精度 单位：μm

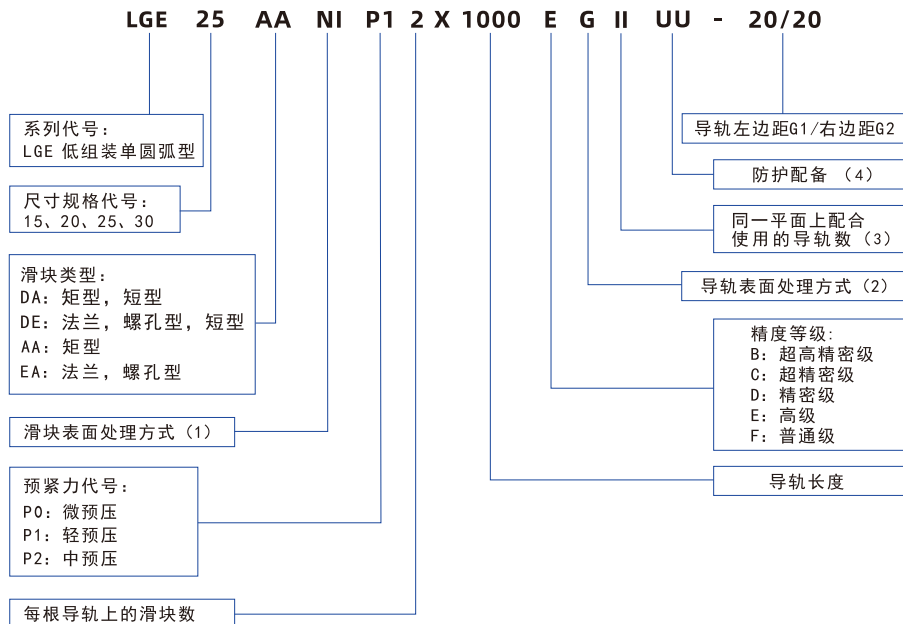
导轨长度 (mm)	精 度 等 级				
	B	C	D	E	F
~125	1.5	2	3	7	10
>125~200	1.5	2	3	8	13
>200~250	1.5	2	3	9	14
>250~315	2	2.5	4	10	15
>315~400	2	3	5	11	16
>400~500	2	3	6	12	17
>500~630	2.5	3.5	7	13	18
>630~800	2.5	4.5	8	14	20
>800~1000	3	5	9	15	22
>1000~1250	3.5	6	10	16	24
>1250~1600	4	7	11	18	26
>1600~2000	4	8	13	20	28
>2000~2500	5	9	15	22	31
>2500~3000	6	10	17	24	33
>3000~3500	7	11	19	26	35
>3500~4000	7	12	21	28	37
>4000~4500	8	13	23	30	38
>4500~5000	9	15	24	31	40
>5000~5500	10	17	25	32	42
>5500~6000	11	19	26	33	43

滚珠式直线导轨副

● 订货编号

请使用导轨副编号进行订货（首次订货时请填写“订货选用需求表”）。

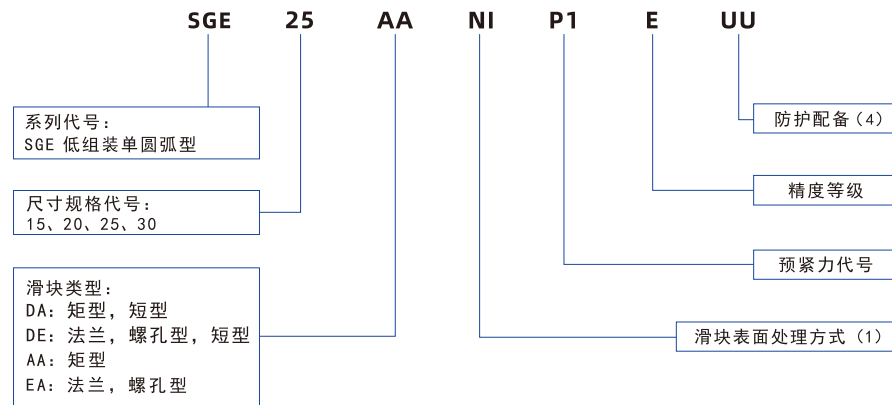
其编号规则及含义如下：



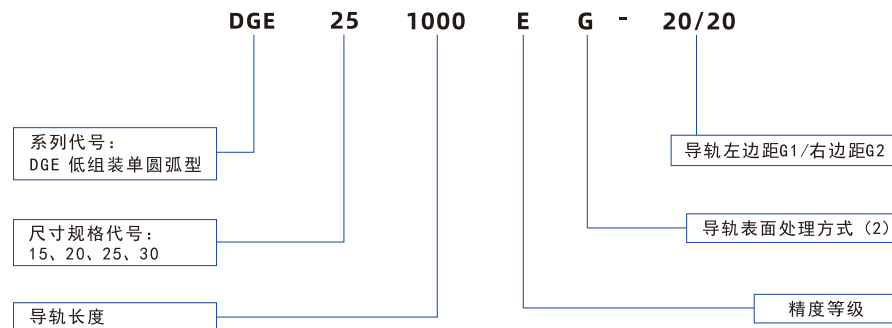
- 注：(1) “NI”表示滑块表面镀镍处理，“GH”表示滑块表面镀黑铬处理，无符号则为无表面处理。
 (2) “G”表示导轨表面镀硬铬处理，“GH”表示导轨表面镀黑铬处理，无符号则为无表面处理。
 (3) “II”表示同一平面内2根导轨配合使用，“III”表示同一平面内3根导轨配合使用，以此类推。若不配合使用可以不标。
 (4) 防护配备中无记号为防尘标准配备密封端盖+密封底片。
 UU为双密封端盖+密封底片。
 CC为铜螺孔帽。
 SS为钢螺孔帽。

单独订导轨、滑块请按以下编号进行订货：

滑块产品编号

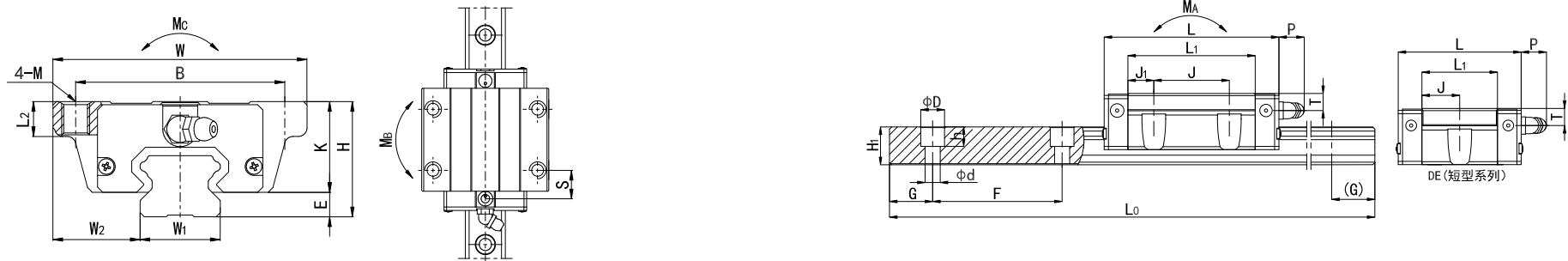


导轨产品编号



客户如需订购互换性导轨副，请与本公司联系。

● 尺寸表



LGE系列尺寸表 形式：EA（螺孔型滑块） DE（短型系列）

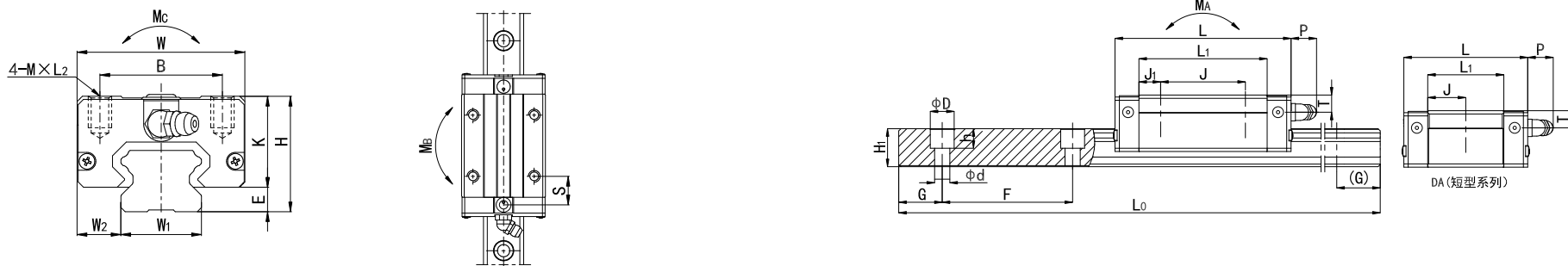
单位：mm

基本编号	装配后组合尺寸				滑块尺寸								导轨尺寸					基本额定载荷			额定扭矩值			油嘴		重量	
	高度 H	E	W2	幅宽 W	滑块安装孔间隔 B×J	滑块长 L	L1	J1	P	T	S	K	安装孔 M×L2	导轨宽 W1	H1	孔距 F	安装螺栓孔 d×D×h	参考 G	最大长度 Lomax	动载荷 C(KN)	静载荷 Co(KN)	MA (N·m)	MB (N·m)	MC (N·m)	标准	滑块 (Kg)	导轨 (Kg/m)
LGE15DE	24	4.5	18.5	52	41×11.55	40.1	23.1	-	6	5.5	14.8	19.5	M5×7	15	12.5	60	4.5×7.5×6	20	4000	6	8.2	23	23	50	M4ZH	0.12	1.22
LGE15EA					41×26	56.8	39.8	6.9												10.15	8	6	8	12			
LGE20DE	28	6	19.5	59	49×14.5	50	29	-	12	5.6	18.8	22	M6×8.5	20	15.5	60	6×9.5×8.5	20	4000	8.6	12.1	44	44	103	M6WH	0.19	2.04
LGE20EA					49×32	69	48	8												12	5.6	12.3	22	M6×8.5			
LGE25DE	33	7	25	73	60×17.75	57.5	35.5	-	12	7.9	22	26	M8×9.5	23	17.5	60	7×11×9	20	4000	14.3	19.3	67	67	210	M6WH	0.35	2.57
LGE25EA					60×35	81	59	12												12	7.9	16.25	26	M8×9.5			
LGE30EA	42	10	31	90	72×40	94.8	69.8	14.9	12	8	20.15	32	M10×12.7	28	23	80	7×11×9	20	4000	31.3	48.8	478	478	580	M6WH	1.05	4.33

表中额定动载荷C是以50km为基准计算的。如以100km为基准时，请将表中的数值除以1.26。

滚珠式直线导轨副

● 尺寸表



滚珠式直线导轨副

LGE系列尺寸表 形式：AA（矩型滑块） DA（短型系列）

单位：mm

基本编号	装配后组合尺寸				滑块尺寸									导轨尺寸					基本额定载荷			额定扭矩值		油嘴	重量		
	高度 H	E	W2	幅宽 W	滑块安装孔间隔 B×J	滑块长 L	L1	J1	P	T	S	K	安装孔 M×L2	导轨宽 W1	H1	孔距 F	安装螺栓孔 d×D×h	参考 G	最大长度 Lomax	动载荷 C(KN)	静载荷 Co(KN)	MA (N·m)	MB (N·m)	MC (N·m)	标准	滑块 (Kg)	导轨 (Kg/m)
LGE15DA	24	4.5	9.5	34	26×11.55	40.1	23.1	-	6	5.5	14.8	19.5	M4×6	15	12.5	60	4.5×7.5×6	20	4000	6	8.2	23	23	50	M4ZH	0.09	1.22
LGE15AA					26×26	56.8	39.8	6.9												10.15	8.8	14.4	73	73		95	
LGE20DA	28	6	11	42	32×14.5	50	29	-	12	5.6	18.8	22	M5×7	20	15.5	60	6×9.5×8.5	20	4000	8.6	12.1	44	44	103	M6WH	0.15	2.04
LGE20AA					32×32	69	48	8												12.3	12.3	20.2	125	125		180	
LGE25DA	33	7	12.5	48	35×17.75	57.5	35.5	-	12	7.9	22	26	M6×9	23	17.5	60	7×11×9	20	4000	14.3	19.3	67	67	210	M6WH	0.25	2.57
LGE25AA					35×35	81	59	12												16.25	21.2	33.9	277	277		330	
LGE30AA	42	10	16	60	40×40	94.8	69.8	14.9	12	8	20.15	32	M8×12	28	23	80	7×11×9	20	4000	31.3	48.8	478	478	580	M6WH	0.74	4.33

表中额定动载荷C是以50km为基准计算的。如以100km为基准时，请将表中的数值除以1.26。