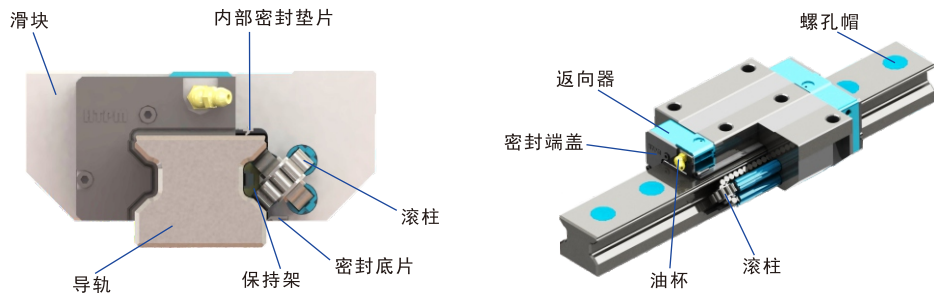


滚柱直线导轨副 POLLER LINEAR GUIDEWAY

LGR系列滚柱直线导轨副

● 结构

整体结构见下图，导轨采用优质合金钢制成，定位侧面和滚道同时磨削，保证了滚道精确的几何形状，保持架能防止滚柱散落。反向器采用高强度的耐冲击材料制造并引导滚柱反向形成连续的循环运动。密封端盖和密封底片是防尘的必要部件。导轨副的润滑通过注油杯注入润滑剂来进行。



● 特点

1. 承载能力大，刚度高

LGR系列滚柱导轨副以滚柱代替钢珠，滚柱与导轨、滑块为线接触，在承受高负荷时仅仅形成微小的弹性变形，大幅提高导轨副的刚性。导轨副采用DB45度组合，能承受上下左右四向等载荷。

2. 密封防尘能力强

滑块两端装有密封端盖，滑块内部和底部装有密封底片，具有优异的防尘性能。同时导轨安装孔配有螺孔帽，防止灰尘的积塞，从而保证了产品的使用寿命。如有更高密封要求的用户，可选择不锈钢防护带板和安装双层密封端盖。

3. 高速、高加减速

LGR系列滚柱导轨副的主要配件采用耐冲击材料制造，可实现高速运动，最高速度达120m/min，最高加速度可达2G。

● 预加载荷和刚性

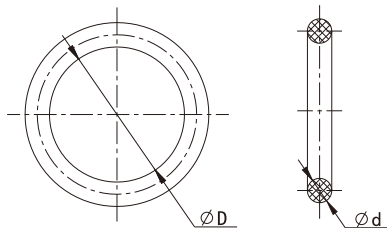
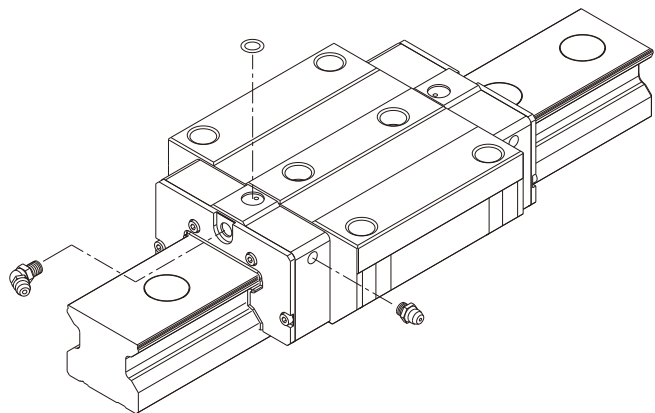
为了保证高的运动精度并提高刚性，对于滚动直线导轨副来说，可以采用预加载荷的方法。LGR滚柱直线导轨副的预紧效果为预载荷的2倍，根据滚柱导轨的特点，因预紧不同导致的刚性差异小，为获得稳定的高刚性，凯特精机设计的导轨副以额定动载荷C的10%为预加载荷的极限值。

LGR滚柱直线导轨副提供中预压、重预压两种预加载荷，其刚度值如下表所示。

产品型号	种类	刚度值 (N/μm)	
		中预压K2	重预压K3
LGR15AA、AN、EA		600	715
LGR20AA、AN、EA		840	1000
LGR20HAA、HAN、HEA		1010	1205
LGR25NAN、NEA		910	1080
LGR25NHAN、NHEA		1170	1370
LGR30AN、EA		1060	1250
LGR30HAN、HEA		1420	1670
LGR35AN、EA		1180	1370
LGR35HAN、HEA		1570	1860
LGR45AN、EA		1760	2110
LGR45HAN、HEA		2400	2840
LGR55AN、EA		2160	2550
LGR55HAN、HEA		3090	3680
LGR65AN、EA		2990	3530
LGR65HAN、HEA		4260	5000
LGR85AN、EA		5390	6370
LGR100AN、EA		6170	7250

● 润滑方式

LGR系列滚动直线导轨副除在滑块两端的反向器装上油嘴以供注油外，还在反向器侧面和顶面均预留有油孔位置，以提供侧向和上方注油。客户先告知导轨安装状态（如水平、倾斜、垂直等），我司根据不同的安装状态作适当处理，以保证滑块各沟槽得到充分润滑。客户如从侧向或上方注油时，须使用直径为0.8mm的金属尖针以预热的方式，在指定位置将油孔戳穿，不要使用钻头穿通油孔，以避免碎屑对油道产生污染。此外，在使用顶面油孔时，需配有O型圈。客户若有上述侧向或上方润滑需求，请与凯特精机联系。



O型圈

O型圈规格

单位：mm

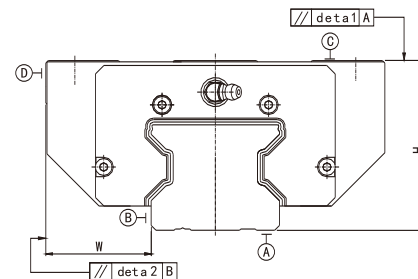
型号		LGR15	LGR20	LGR25N	LGR30	LGR35
O型圈规格	D	2.5	2.5	5	6.7	6.7
	d	1.5	1.5	1.8	1.8	1.8

型号		LGR45	LGR55	LGR65	LGR85	LGR100
O型圈规格	D	6.7	6.7	6.7	6.7	6.7
	d	1.8	1.8	1.8	1.8	1.8

滚柱式直线导轨副

● 精度说明

LGR滚动直线导轨副精度标准及检验方法参照中华人民共和国机械行业标准JB/T12603·2-2016《滚柱直线导轨副 第2部分：精度检验》制定，与国外同行业的企业标准等效。



1、精度等级（导轨副装配精度）

滚动直线导轨副各精度等级的各项公差值见下表。

在自由状态下，导轨会存在自由弯曲，会造成某些检测项目超差，正确的方法是将导轨用螺钉按照建议拧紧力矩值锁紧固定在平台上测量。

导轨副的综合精度

单位：μm

项 目	符号	规格	精 度 等 级			
			B	C	D	E
高度H的尺寸公差	δH	15、20、 25N、30、35	±5	±12	±20	±40
		45、55	±8	±15	±25	±50
		65、85、100	±15	±20	±30	±60
同一平面上多个滑块H的尺寸变动量	ΔH	15、20、 25N、30、35	3	5	7	15
		45、55	3	5	7	15
		65、85、100	5	7	10	20
基面“D”至侧基面“B”的尺寸公差（1）	δW	15、20、 25N、30、35	±5	±10	±20	±40
		45、55	±10	±15	±25	±50
		65、85、100	±15	±20	±30	±60
同一导轨上多个滑块W的尺寸变动量（2）	ΔW	15、20、 25N、30、35	5	7	10	25
		45、55	8	10	12	30
		65、85、100	10	12	15	35

注：（1）（2）在同一平面上安装两副或以上导轨副时，只对基准导轨副适用。

2、运动精度

用户可参考下表具体数值。

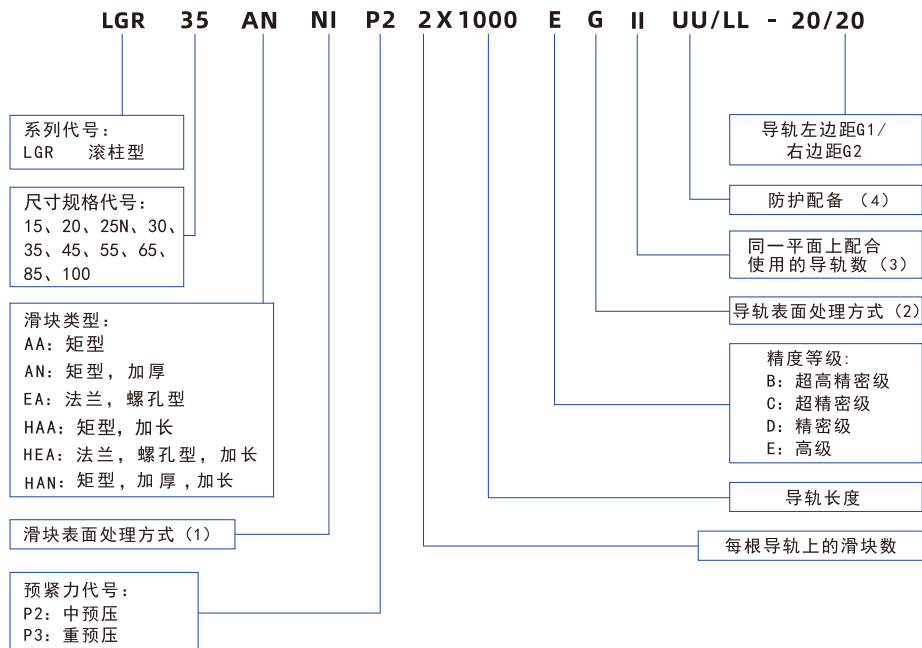
导轨副的运动精度

单位：μm

导轨长度 (mm)	精 度 等 级			
	B	C	D	E
~125	1.5	2	3	7
>125~200	1.5	2	3	8
>200~250	1.5	2	3	9
>250~315	2	2.5	4	10
>315~400	2	3	5	11
>400~500	2	3	6	12
>500~630	2.5	3.5	7	13
>630~800	2.5	4.5	8	14
>800~1000	3	5	9	15
>1000~1250	3.5	6	10	16
>1250~1600	4	7	11	18
>1600~2000	4	8	13	20
>2000~2500	5	9	15	22
>2500~3000	6	10	17	24
>3000~3500	7	11	19	26
>3500~4000	7	12	21	28
>4000~4500	8	13	23	30
>4500~5000	9	15	24	31
>5000~5500	10	17	25	32
>5500~6000	11	19	26	33

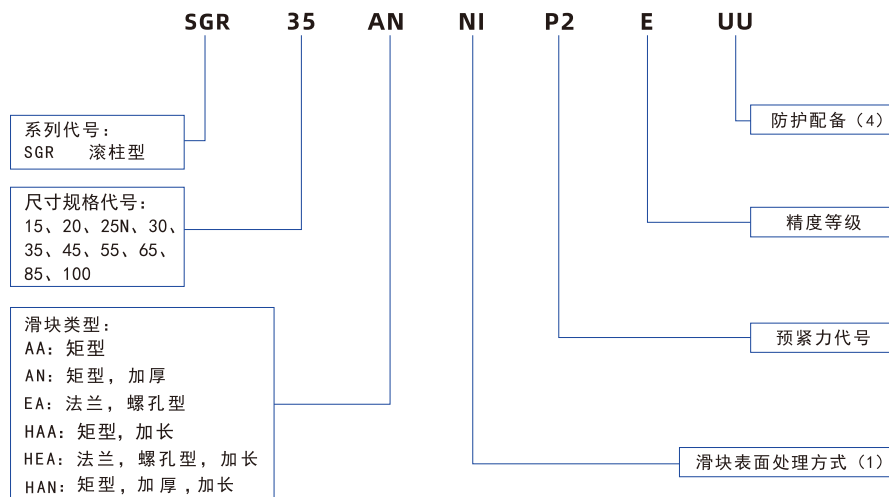
● 订货编号

请使用导轨副编号进行订货（首次订货时请填写“订货选用需求表”）。
其编号规则及含义如下：

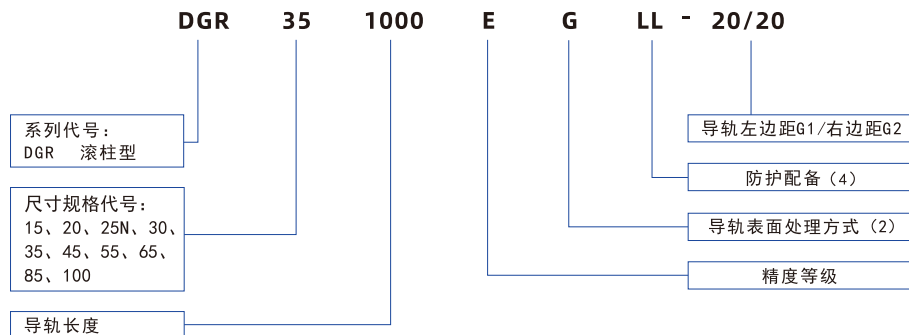


- 注：(1) “NI”表示滑块表面镀镍处理，“GH”表示滑块表面镀黑铬处理，无符号则为无表面处理。
(2) “G”表示导轨表面镀硬铬处理，“GH”表示导轨表面镀黑铬处理，无符号则为无表面处理。
(3) “II”表示同一平面内2根导轨配合使用，“III”表示同一平面内3根导轨配合使用，以此类推。若不配合使用可以不标。
(4) 防护配备中无记号为防尘标准配备密封端盖+密封底片+内部密封片。
UU为双密封端盖+密封底片。
ZZ为密封端盖+密封底片+金属刮板。
KK为双密封端盖+密封底片+金属刮板。
FF为氟橡胶密封端盖+密封底片+内部密封。（目前仅供给LGR35~65并配合LL导轨副防护带板使用）
LL为导轨防护带板（LGR15~20不提供）。
CC为铜螺孔帽。
SS为钢螺孔帽。

单独订导轨、滑块请按以下编号进行订货：
滑块产品编号



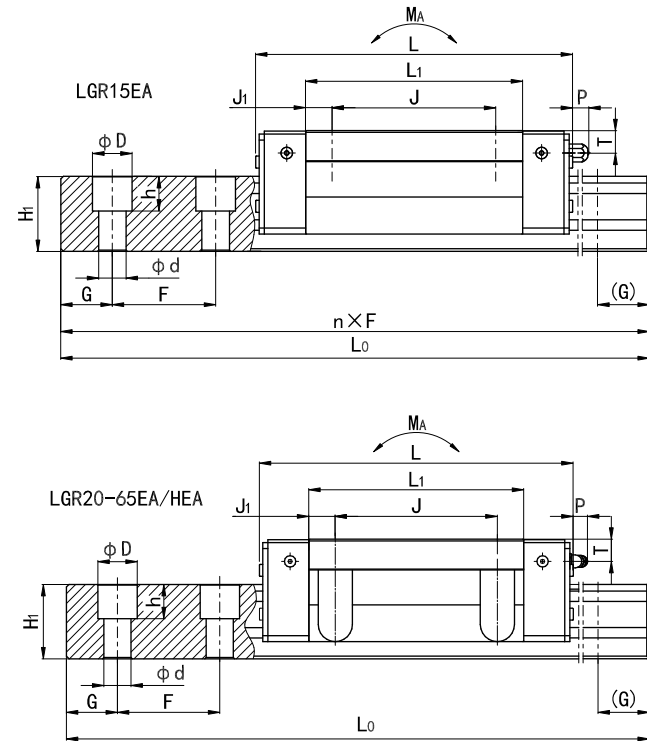
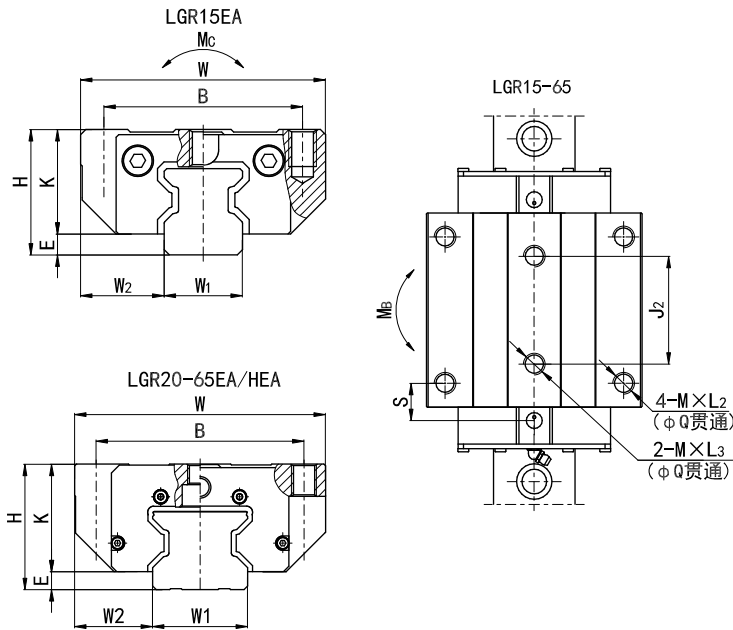
导轨产品编号



客户如需订购互换性导轨副，请与本公司联系。

滚柱式直线
导轨副

● 尺寸表



LGR系列尺寸表 形式: EA(螺孔型滑块) HEA(加长螺孔型滑块)

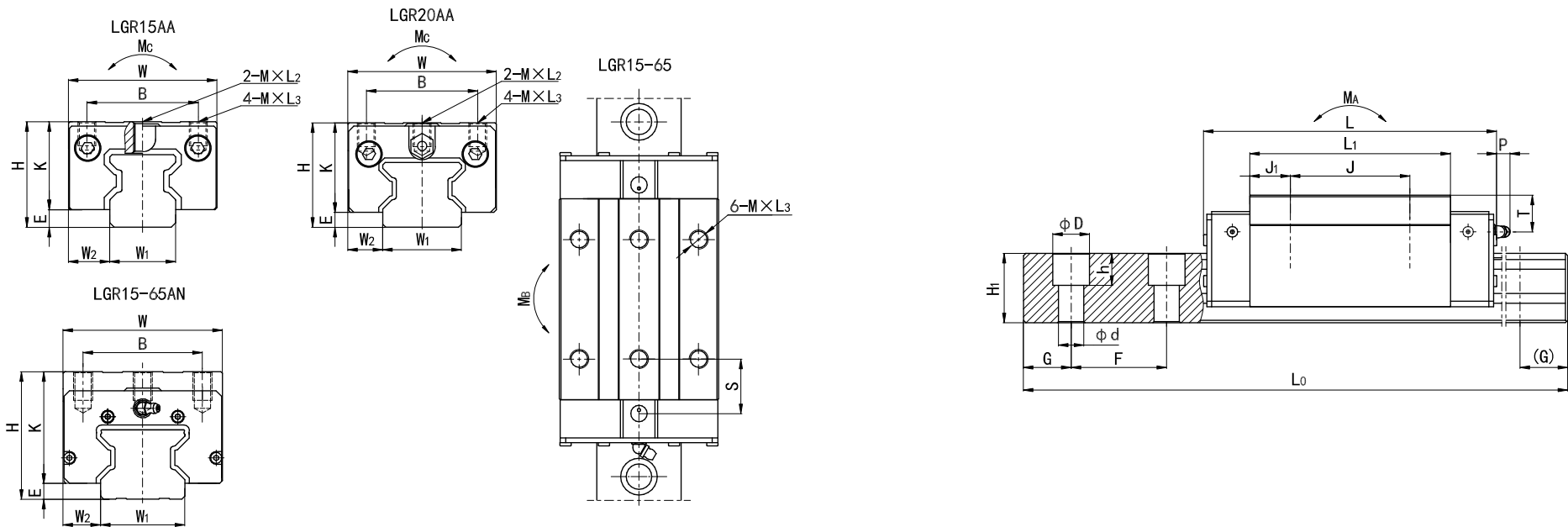
单位: mm

基本编号	装配后组合尺寸				滑块尺寸										导轨尺寸				基本额定载荷			额定扭矩值			油嘴		重量				
	高度H	E	W2	幅宽W	安装孔间隔B×J	滑块长L	L1	J1	J2	P	T	S	K	安装孔M×L2	Q	安装孔M×L3	导轨宽W1	H1 ¹	H1 ²	孔距F	安装螺孔孔d×D×h	参考G	最大长度Lomax	动载荷C(KN)	静载荷Co(KN)	MA(N·m)	MB(N·m)	Mc(N·m)	标准	滑块(Kg)	导轨(Kg/m)
LGR15EA	24	4	16	47	38×30	68	45	7.5	26	6	3.9	11.7	20	M5×8	4.2	M5×7	15	16.5	-	30	4.5×7.5×6	20	4000	11.7	25.2	198	198	246	M4ZH	0.24	1.55
LGR20EA	30	5	21.5	63	53×40	88.5	57.5	8.75	35	6	4.4	13.8	25	M6×10	5.4	M6×8.5	20	21	-	30	6×9.5×8.5	20	4000	22.5	49.9	490	490	598	M4ZH	2.58	
LGR20HEA						108.5	77.5	18.75				23.8												815	815						
LGR25NEA	36	5.5	23.5	70	57×45	98	64.6	9.8	40	10	5.5	16.8	30.5	M8×10	6.8	M8×5.3	23	24	24.2	30	7×11×9	20	6000	31.5	59.8	670	670	800	M6WH	3.17	
LGR25NEA						114.4	81	18				25												1100	1040						
LGR30EA	42	6.5	31	90	72×52	109.5	71.5	9.75	44	10	6.3	16.75	35.5	M10×11	8.5	M10×5.5	28	28	28.2	30	9×14×12	20	6000	42.5	77.4	1060	1060	1420	M6WH	4.6	
LGR30HEA						134	96	22				29												1800	1920						
LGR35EA	48	6.5	33	100	82×62	126	81	9.5	52	10	8	17.2	41.5	M10×13	8.5	M10×6	34	31	31.3	40	9×14×12	20	6000	63.7	109.7	1484	1484	2312	M6WH	6.3	
LGR35HEA						153	108	23				30.7												1800	3179						
LGR45EA	60	9	37.5	120	100×80	155	105	12.5	60	15	9	18.8	51	M12×15	10.5	M12×9	45	38	38.3	52.5	14×20×17	22.5	6000	99.1	181.3	3790	3790	5260	M8WH	10.13	
LGR45HEA						190	140	30				36.3												5900	7100						
LGR55EA	70	10	43.5	140	116×95	180	126	15.5	70	15	13	24.2	60	M14×18	12.5	M14×11.5	53	43.5	43.8	60	16×23×20	30	6000	157.3	275.3	5640	5640	8870	M8WH	13.5	
LGR55HEA						234	180	42.5				51.2												12600	12600						
LGR65EA	90	13	53.5	170	142×110	223	160	25	82	15	17	35	77	M16×23	14.5	M16×16.5	63	55	55.3	75	18×26×22	35	6000	267	487	13410	13410	19930	M8WH	20.9	
LGR65HEA						290	227	58.5				68.5												28460	28460						
LGR85EA	110	16	65	215	185×140	350	275	67.5	-	15	17	77.5	94	M20×35	17.5	M20×19.5	85	71	71.3	90	24×35×28	45	6000	499.8	1078	49600	49600	57700	M8WH	29	36.5
LGR100EA	120	15	75	250	220×200	397	302	51	-	15	18	61	105	M20×35	17.5	M20×18	100	82	-	105	26×39×32	50	6000	712.5	1485.2	79000	79000	94000	M8WH	41	50

注: H1¹为不带防护带板尺寸; H1²为带防护带板尺寸。

表中额定动载荷C是以50km为基准计算的。如以100km为基准时, 请将表中的数值除以1.26。

● 尺寸表



LGR系列尺寸表 形式: AA (矩形滑块) AN (加厚矩形滑块) HAA (加长矩形滑块) HAN (加长加厚矩形滑块)

单位: mm

基本编号	装配后组合尺寸				滑块尺寸										导轨尺寸					基本额定载荷			额定扭矩值			油嘴		重量				
	高度 H	E	W2	幅宽 W	安装孔间隔 B×J	滑块长 L	L1	J1	P	T	S	K	安装孔 M×L2	安装孔 M×L3	导轨宽 W1	H1 ¹	H1 ²	孔距 F	安装螺栓孔 d×D×h	参考 G	最大长度 Lomax	动载荷 C(KN)	静载荷 Co(KN)	MA (N·m)	Mb (N·m)	Mc (N·m)	标准	滑块 (Kg)	导轨 (Kg/m)			
LGR15AA	24																															
LGR15AN	28	4	9.5	34	26×26	68	45	9.5	6	3.9 7.9	13.7	20	M4×5 M4×8	M4×7 M4×8	15	16.5	-	30	4.5×7.5×6	20	4000	11.7	25.2	198	198	246	M4ZH	0.17 0.22	1.55			
LGR20AA	30	5	12	44	32×36	88.5	57.5	10.75	6	4.4	15.8	25	M5×6	M5×6	20	21	-	30	6×9.5×8.5	20	4000	22.5	49.9	490	490	598	M4ZH	0.51 0.61	2.58			
LGR20HAA					32×50	108.5	77.5	13.75		18.8	M5×8	M5×8	22.5	49.9								490	490	598								
LGR20AN	34				32×36	88.5	57.5	10.75		8.4	15.8	29	M5×8	M5×8	23	24	24.2	30	7×11×9	20	6000	22.5	49.9	490	490	598	M6WH	0.62 0.72	3.17			
LGR20HAN					32×50	108.5	77.5	13.75		18.8	M6×9	M6×9	22.5	49.9								490	490	598								
LGR25NAN	40	5.5	12.5	48	35×35	98	64.6	14.8	10	9.5	21.8	34.5	M6×9	M6×9	23	24	24.2	30	7×11×9	20	6000	31.5	59.8	670	670	800	M6WH	0.62 0.77	3.17			
LGR25NHAN					35×50	114.4	81	15.5		22.5	M8×10	M8×10	31.5	59.8								670	670	800								
LGR30AN	45	6.5	16	60	40×40	109.5	71.5	15.75	10	9.3	22.75	38.5	M8×10	M8×10	28	28	28.2	30	9×14×12	20	6000	42.5	77.4	1060	1060	1420	M6WH	0.91 1.19	4.6			
LGR30HAN					40×60	134	96	18		25	M8×12	M8×12	42.5	77.4								1060	1060	1420								
LGR35AN	55	6.5	18	70	50×50	126	81	15.5	10	15	23.2	48.5	M8×12	M8×12	34	31	31.3	40	9×14×12	20	6000	63.7	109.7	1484	1484	2312	M6WH	1.58 2.04	6.3			
LGR35HAN					50×72	153	108	18		25.7	M8×12	M8×12	63.7	109.7								1484	1484	2312								
LGR45AN	70	9	20.5	86	60×60	155	105	22.5	15	19	28.8	61	M10×18	M10×18	45	38	38.3	52.5	14×20×17	22.5	6000	99.1	181.3	3790	3790	5260	M8WH	3.14 4.13	10.13			
LGR45HAN					60×80	190	140	30		36.3	M12×18	M12×18	99.1	181.3								3790	3790	5260								
LGR55AN	80	10	23.5	100	75×75	180	126	25.5	15	23	34.2	70	M12×18	M12×18	53	43.5	43.8	60	16×23×20	30	6000	157.3	275.3	5640	5640	8870	M8WH	5.04 7.1	13.5			
LGR55HAN					75×95	234	180	42.5		51.2	M16×20	M16×20	157.3	275.3								5640	5640	8870								
LGR65AN	90	13	31.5	126	76×70	223	160	45	15	17	55	77	M16×20	M16×20	63	55	55.3	75	18×26×22	35	6000	267	487	13410	13410	19930	M8WH	8.65 12	20.9			
LGR65HAN					76×120	290	227	53.5		63.5	M18×25	M18×25	267	487								13410	13410	19930								
LGR85AN	110	16	40.5	166	120×140	350	275	67.5	15	17	77.5	94	M18×25	M18×25	85	71	71.3	90	24×35×28	45	6000	499.8	1078	49600	49600	57700	M8WH	22.5	36.5			
LGR100AN	120	15	50	200	130×200	397	302	51	15	18	61	105	M20×27	M20×27	100	82	-	105	26×39×32	50	6000	712.5	1485.2	79000	79000	94000	M8WH	31.3	50			

注: H1¹为不带防护带板尺寸; H1²为带防护带板尺寸。

表中额定动载荷C是以50km为基准计算的。如以100km为基准时, 请将表中的数值除以1.26。