

## PRODUCT DIRECTORY

### 综合产品简介

直线导轨副



滚珠丝杠副



直线模组



钳制器



### 广东凯特精密机械有限公司

GUANGDONG HEIGHT PRECISION MACHINERY CO.,Ltd.



凯特工业园实景图（规划占地约146亩）

凯特精机，成立于1993年，是集滚动功能部件自主研发、生产、服务于一体的国家高新技术企业，现为中国机床工具工业协会常务理事单位、中国机床工具工业协会滚动功能部件分会副理事长单位。

凯特精机已通过ISO9001国际质量管理体系认证\*和ISO45001职业健康安全管理体系认证\*，先后荣获“广东省高新技术企业”、“广东省专精特新中小企业”、“精心创品牌十佳企业”、“自主创新十佳企业”、“振兴装备制造业中小企业之星——明星企业”、“专精特新‘小巨人’企业”、国家级重点“小巨人”企业等称号。依托高专业度研发团队、高质量产品及高效能产线，凯特精机以不断拓展创新的宽度、不竭探索技术的深度，深耕滚动功能部件行业，现已获35项国家专利\*、其中11项发明专利\*、主持或参与起草发布22项行业标准\*。

经过多年自主研究，凯特精机目前已成功研发并投产滚动直线导轨副及其关键功能部件、直线模组、滚珠丝杠副等产品，产品广泛应用于数控机床、装备制造、光伏、锂电、半导体、汽车工业、平板显示、工业自动化、电子信息、医疗器械等领域。成立30年以来凯特精机获得众多殊荣：被国家科委列为“国家级火炬计划项目”，入选“国家重点新产品”，荣获“中国机械工业科学技术奖一等奖”，被中国机床工具工业协会评为“用户满意十佳品牌”、“产品质量十佳”、“自主创新十佳”、“春燕奖”等，同时，在国家工信部组织的综合测评中显示，凯特产品的多项性能优于对标企业，备受国家、行业及客户认可。

凯特精机拥有一批长期从事滚动功能部件研究的专家和科技人员，被广东省科学技术厅认证为“广东省精密导轨副工程技术研究中心”、“广东省滚动功能部件工程技术研究中心”。

凯特精机以打造中国滚动功能部件领军企业为发展目标，坚定以振兴民族工业为己任。展望未来，凯特精机将继续敢想敢试、敢为人先，以高端定位创中国知名品牌，推动滚动功能部件行业的发展。

## 滚动直线导轨副 / Linear Guideway

### 01 LGR15~100滚柱直线导轨副

LGR Series, Linear Guideway

LGR系列精密滚柱直线导轨副以圆柱滚子代替钢球，滚子与导轨、滑块为线接触，在承受高负荷时仅仅形成微小的弹性变形，大幅提高了导轨副的刚性。

- 高刚性
- 高运动精度
- 长寿命
- 最高速度：120m/min
- 最高加速度：2G

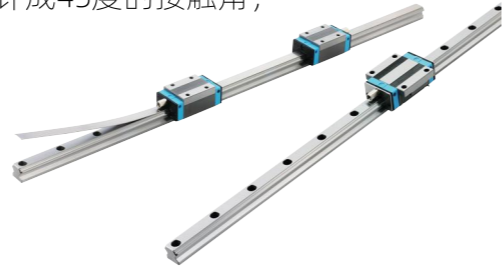


### 02 LGS15~65滚珠直线导轨副

LGS Series, Linear Guideway

LGS系列滚珠直线导轨副，为四列式单圆弧沟槽接触，各球列设计成45度的接触角，使得LGS型导轨副具有四方向等载荷和自动调心能力的功能。

- 自动调心能力
- 四方向等载荷
- 运动平稳
- 高密封性
- 互换性好



### 03 LG45~65滚珠直线导轨副

LG Series, Linear Guideway

LG型类双圆弧滚动直线导轨副的静刚度和摆动刚度处于单圆弧和双圆弧导轨两者之间，既具有较高的刚性，又具有较高的自校准性能。

- 承载能力大，刚度高
- 工作精度高
- 便于安装

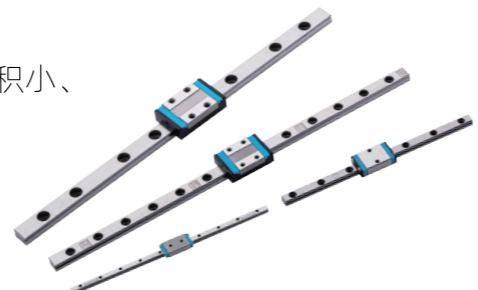


### 04 LM3、5、7、9、12、15/LMW15系列微型直线导轨副

LM/LMW Series Micro Linear Guideway

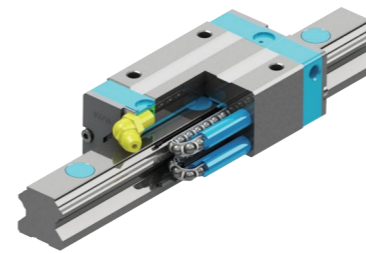
LM/LMW系列微型直线导轨副采用左右各1列滚道的精巧设计，体积小、轻量化，特别适合小型化设备使用。

- 体积小
- 轻量化
- 耐腐蚀



### 05 LSQ20~35系列静音式滚珠直线导轨副

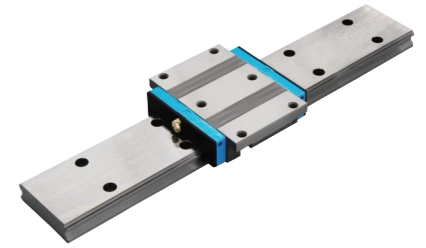
LSQ Series, Linear Guideway



- 低噪音
- 自润滑
- 运动平滑
- 互换性

### 06 LGSW宽型滚动直线导轨副

LGSW Series, Linear Guideway



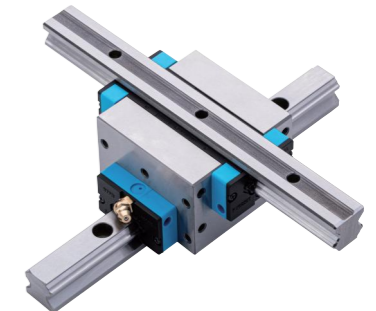
- 刚度高
- 精度高
- 安装方便
- 适合单根使用

### 07 CS20十字交叉滚珠直线导轨副

Crossed ball, Linear Guideway

CS系列十字交叉滚珠直线导轨副，呈现为十字交叉的双向沟槽叠合一体化设计，具有结构简化，节省安装空间及高刚性的特点，与LGS系列导轨副具有相同的内部结构，各向均为四列式单圆弧沟槽接触，具有四方向等载荷的功能。

- 紧凑型
- 高刚性
- 四方向等载荷



### 08 LSY系列圆弧滚动导轨副

LSY Series, Arc Rolling Guideway

LSY系列圆弧滚动导轨副，可实现任意直径大小的圆弧或圆周运动，具有安装简便，无间隙，刚性好的优点，继承了LGS系列的内部结构设计，各向均为四列单圆弧沟槽接触，可承受各方向载荷。

- 圆弧运动半径可定制化
- 可承载各方向载荷
- 高刚性





## 滚珠丝杠副 / Ball Screws

滚珠丝杠副是由滚珠丝杠、滚珠螺母、滚珠等零件组成的机械元件，主要功能是将旋转运动转换成直线运动，或将直线运动转变为旋转运动，同时具有高效率及可逆性、高精度、高耐磨性、零间隙、高刚度传动等特点，广泛应用于精密高速数控机床、精密电子机械、精密磨床等工业设备，HTPM滚珠丝杠副能满足不同领域上特殊的使用要求。

### 01 FC (FCZ) 系列滚珠丝杠副

FC(FCZ) Series, Ball Screws

FC (FCZ) 系列滚珠丝杠副，结构采用无预紧或增大钢球预紧的方式，端返式循环，高速低噪音，DN值达120000，螺母安装外径小，长度短结构紧凑。



### 02 FCD系列滚珠丝杠副

FCD Series, Ball Screws

FCD系列滚珠丝杠副，两个螺母之间插入垫片施加预紧力，消除轴向间隙，端返式循环，高速低噪音，DN值达120000，与FC (FCZ) 相比，具有更高轴向刚性。



### 03 FY (FYZ) 系列滚珠丝杠副

FY(FYZ) Series, Ball Screws

FY (FYZ) 系列滚珠丝杠副，结构采用无预紧或增大钢球预紧的方式，腰返式循环，螺母外径小、长度短、导程小，满足最小空间安装，DN值达80000。



### 04 FYD系列滚珠丝杠副

FYD Series, Ball Screws

FYD系列滚珠丝杠副，两个螺母之间插入垫片施加预紧力，消除轴向间隙，腰返式循环，螺母与FY(FYZ)相比，具有更高轴向刚性，DN值达80000。



### 05 FYB系列滚珠丝杠副

FYB Series, Ball Screws

FYB系列滚珠丝杠副，在螺母中部给左右两方的螺纹相位差进行预紧，腰返式循环，不使用垫圈，螺母长度中等，转矩特性好，刚度中等，DN值达80000。



## 直线丝杠模组 / Linear Lead Screw Module

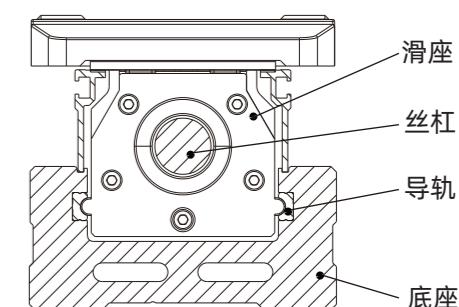
直线丝杠模组是一种高集成的传动平台，伺服电机驱动滚珠丝杠，带动滑台在固定行程上实现往复运动。直线丝杠模组分为LES系列内嵌式模组和LCS系列半封闭式模组。



### LES40、LES50、LES80、LES120、LCS170、LCS210系列直线模组

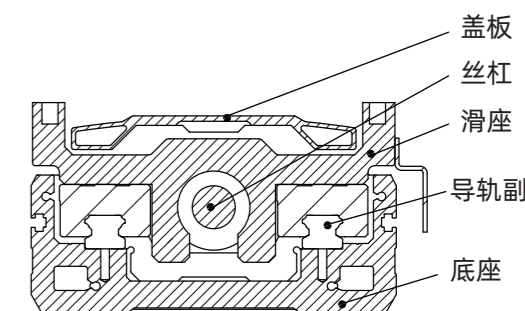
#### 内嵌式模组：LES40、LES50、LES80、LES120

- 安装方便，外部供油免拆卸
- 结构紧凑、体积小
- 高精度、高刚性
- 密封防尘性能佳
- 长寿命、低噪音



#### 半封闭式模组：LCS170、LCS210

- 安装维护方便
- 高精度、高刚性
- 重载，抗扭性强
- 长寿命、低噪音



## LMS系列直线电机模组 / Linear Motor System

直线电机模组是一种高集成，低损耗，响应快的传动平台。LMS直线电机系列采用有铁芯平板型设计，滑座与动子紧密连接，定子安装在U型高强度铝合金底座上，既确保了产品的最大推力，又达到空间的最大利用。直线电机模组可实现单轴多动子应用，多轴复合运行。

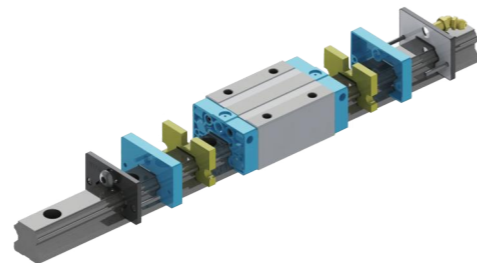
- 安装维护方便
- 结构紧凑、高刚性
- 高精度
- 高频启动、高加速度、高运行速度
- 低损耗、长寿命、低噪音
- 高精度内嵌式滚珠导轨
- 防尘钢带、密封性强
- 滑块锯齿状结构、散热性能佳



## 自润滑器 / Self-Lubrication System

自润滑块是一种新型的多孔高分子材料与润滑油脂一体成型的润滑部件，安装在滑块两端，通过与导轨沟槽面接触，不间断释出新鲜的润滑油，从而实现导轨副润滑。

- 根据实际工况最长可实现10000公里长期免维护
- 实现产品环保的目的
- 提高设备经济性



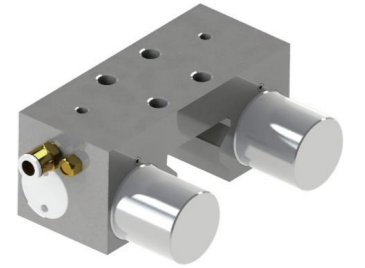
## 钳制器 / Clamper

滚动直线导轨副钳制器由钳制器主体、执行元件、钳制元件、接触元件等组成，是与滚动直线导轨副配套使用的高性能功能部件。具有固定工作台、精密定位、防止振动和提高刚度的功能，带刹车型还具有紧急刹车的作用。

### 01 CP/CPD/CPS/CPDS气压型系列

CP/CPD/CPS/CPDS Series, Clamper

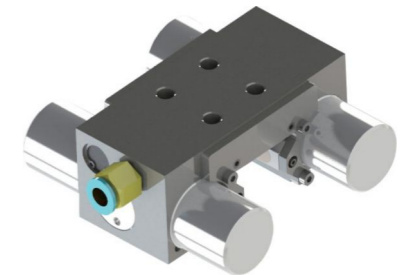
- 通过楔形块扩力原理，利用气压实现钳制
- 结构小巧，保持力强大
- 安装方便，与工作台直接连接，无需更改工作台尺寸
- 防止加工产生的颤动、提高加工精度及产品表面质量



### 02 CPBS气压常闭带刹车型系列

CPBS Series, Clamper

- 通过弹簧储能作用于楔形块实现钳制和刹车
- 利用气压解除钳制
- 快速反应，断电时紧急刹车，防止垂直轴掉落碰撞
- 安装方便，与工作台直接连接，无需更改工作台尺寸
- 高定位精度，适用于固定加工中心工作台



### 03 CH液压常开型系列

CH Series, Clamper

- 利用液压实现钳制
- 结构紧凑，非常高的保持力
- 设计巧妙，复位弹簧板保证最大的轴向刚性
- 防锈性能好，表面镀镍处理
- 高定位精度，适用于固定大型加工中心工作台



## 04 CHBS液压常闭带刹车型系列

CHBS Series, Clamper

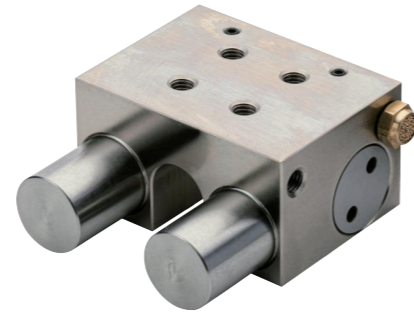
- 通过螺栓拉力实现钳制和刹车
- 利用液压解除钳制
- 快速反应，可作紧急情况刹车器作用
- 防锈性能好，表面镀镍处理
- 极高定位精度，适用于固定大型加工中心工作台



## 05 CPR/CPRS气压光轴型系列

CPR/CPRS Series, Clamper

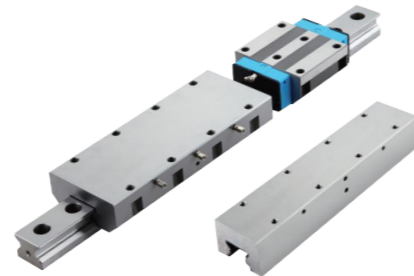
- 通过楔形块扩力原理，利用气压实现钳制
- 结构小巧，保持力强大
- 安装方便，与工作台直接连接，无需更改工作台尺寸
- 精密定位，适用于直线光轴导轨的气动夹紧



## 阻尼器 / Damper

阻尼器是与专用的滚动直线导轨副配套使用，由阻尼器主体及塑料层组成，是一种通过挤压油膜阻尼效应来提高滚动直线导轨副阻尼及抗振性能的高性能功能部件。

- 利用油膜阻尼吸振
- 可保护过载情况下的直线导轨副
- 安装方便，一般无需更改工作台尺寸
- 简单易用，采用与滑块相同的集中润滑方式



**HTPM 凯特精机**  
打造中国滚动功能部件领军企业

广东凯特精密机械有限公司  
GUANGDONG HEIGHT PRECISION MACHINERY CO.,Ltd.

总部  
ADD: 广东省江门市新会区会城银海大道南11号  
TEL: 0750-6822123

苏州分公司  
ADD: 江苏省苏州工业园区东长路18号中节能环保科技产业园8栋4楼  
TEL: 0512-67268191 (华东、华北、中西部)

官网: [www.htpm.com.cn](http://www.htpm.com.cn)

HTPM官方微信

